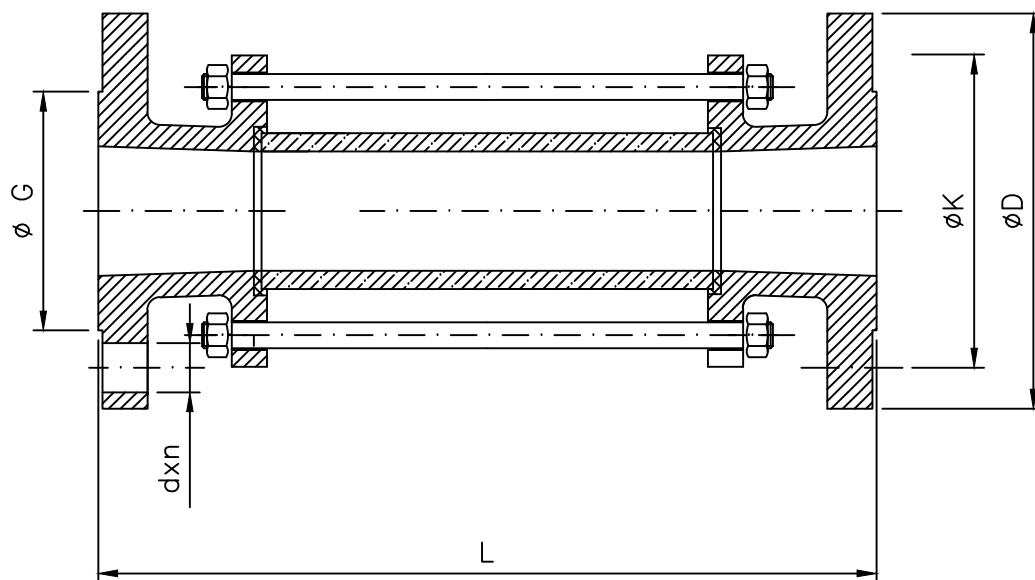


VISOR DE FLUXO CIRCULAR CLASSE ASME 150 LBS.
VIDRO DO VISOR EM BOROCILICATO



DN	D	K	G	L	d x n
1/2"	88,9	60,5	35	250	15,9x4
3/4"	98,6	69,9	42,9	250	15,9x4
1"	108	79,2	50,8	250	15,9x4
1 1/2"	127	98,6	73,2	300	15,9x4
2"	152,4	120,7	92,1	300	19,1x4
3"	190,5	152,4	127	350	19,1x4
4"	228,6	190,5	157,2	350	22,2x8
6"	279,4	241,3	215,9	350	22,2x8